



CSM 250

AVVOLGITORE ROBOTTO

CYKLOP[®]
GLOBAL PACKAGING SOLUTIONS

STRAPPING
WRAPPING
CODING
TAPING

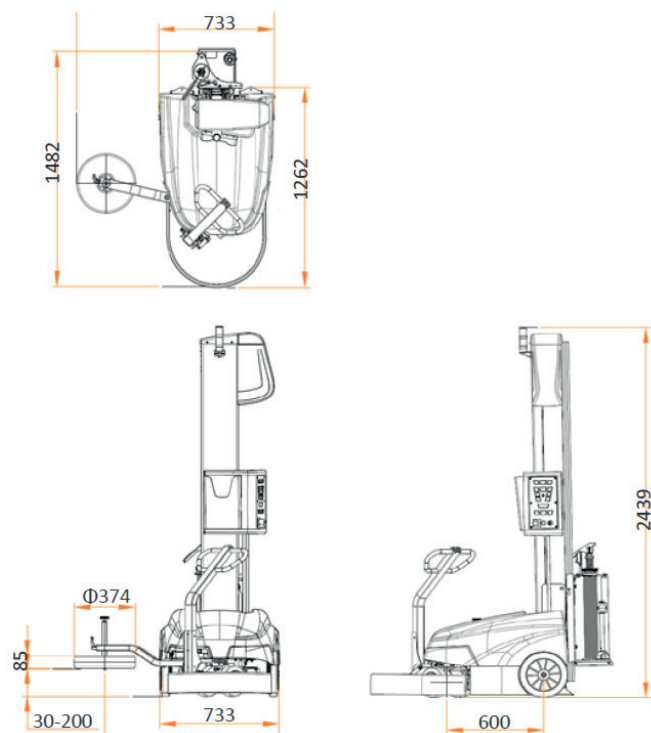
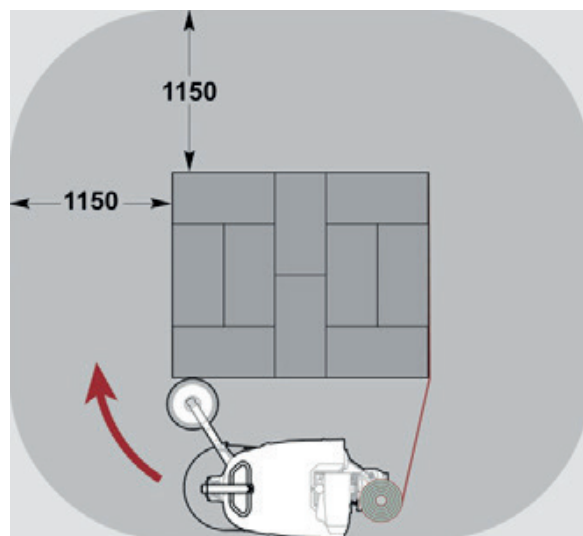
Il robot avvolgitore per film estensibile CSM 250 è flessibile e mobile. Può essere spostato comodamente ovunque necessario rendendolo idoneo all'avvolgimento di pallet di grandi dimensioni o che contengono oggetti pesanti o ancora quando il carico è instabile. Il CSM 250 è dotato di un pannello di controllo digitale che consente all'utente di impostare vari programmi personalizzabili in modo semplice e funzionale. Il CSM 250 effettua il prestiramento motorizzato del film (fino a circa il 250%). La macchina può avvolgere fino a 120 pallet con una sola carica della batteria e si spegne automaticamente dopo 10 minuti di inattività. Ciò rende il CSM 250 a basso consumo energetico.

Vantaggi

- Avvolgimento ergonomico
- Economico: si risparmia sul consumo di film
- Risparmio di tempo: il dipendente può svolgere altri lavori nel frattempo i pallet vengono avvolti tutti nello stesso modo qualitativo
- Mobile. Non è necessario sollevare e spostare il carico
- Nessuna tavola rotante, quindi è facile avvolgere pallet di grandi dimensioni

Opzioni

- Sistema di taglio del film
- Fotocellula per superfici scure o riflettenti
- Carrello per film a rete
- Ruota a doppio binario
- Telecomando
- Ruote antitraccia



Dati tecnici

Altezza pallet	max. 2100 mm
Pallet dimensions	min. 400 x 500 mm
Peso pallet	20 - 55 kg (secondo il film)
Alimentazione	100 – 240 V
Velocità di rotazione	50 - 80 m/min
Rumorosità	max. 72,0 dB(A)
Temperature ambiente	5 – 40°C
Tipo di film	Peso 17 kg - fino a 23 µ
Bobine film	Larghezza 500 mm Diametro esterno 250 mm Diametro interno 76 mm
Prestiro	fino a 250%