



**CSM 230**

**AVVOLGITORE ROBOTTO**

**CYKLOP**<sup>®</sup>  
GLOBAL PACKAGING SOLUTIONS

STRAPPING  
WRAPPING  
CODING  
TAPING

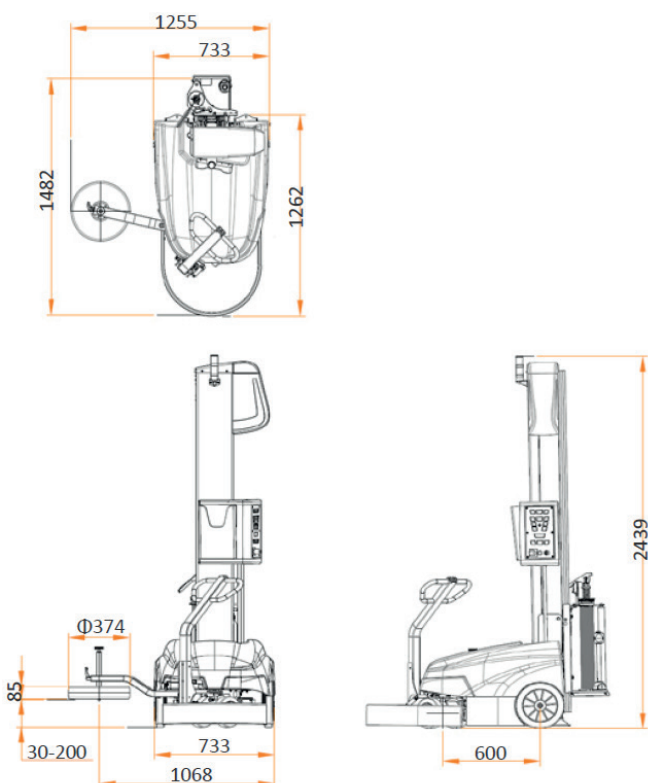
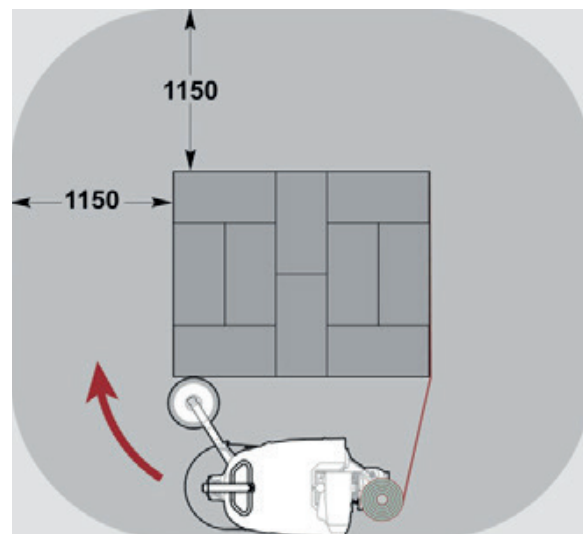
Il robot avvolgitore per film estensibile CSM 230 è flessibile e mobile. Può essere spostato comodamente ovunque necessario rendendolo idoneo all'avvolgimento di pallet di grandi dimensioni o che contengono oggetti pesanti o ancora quando il carico è instabile. Il CSM 230 è dotato di un pannello di controllo digitale che consente all'utente di impostare vari programmi personalizzabili in modo semplice e funzionale. Il CSM 230 effettua il prestiramento del film (fino a circa il 150%) per mezzo di un freno elettromeccanico. La macchina può avvolgere fino a 120 pallet con una sola carica della batteria e si spegne automaticamente dopo 10 minuti di inattività. Ciò rende il CSM 230 a basso consumo energetico.

### Vantaggi

- Avvolgimento ergonomico
  - Economico: si risparmia sul consumo di film
  - Risparmio di tempo: il dipendente può svolgere altri lavori nel frattempo i pallet vengono avvolti tutti nello stesso modo qualitativo
  - Mobile. Non è necessario sollevare e spostare il carico
    - Nessuna tavola rotante, quindi è facile avvolgere pallet di grandi dimensioni

### Opzioni

- Fotocellula per superfici scure o riflettenti
- Carrello per film a rete
- Ruota a doppio binario
- Telecomando



### Dati tecnici

Altezza pallet	max. 2100 mm
Dimensioni pallet	min. 400 x 500 mm
Peso pallet	20 - 55 kg (secondo il film)
Alimentazione	100 – 240 V
Velocità di rotazione	50 - 80 m/min
Rumorosità	max. 72,0 dB(A)
Temperature ambiente	5 – 40°C
Tipo di film	Peso 17 kg - fino a 23 µ
Bobine di film	Larghezza 500 mm Diametro esterno 250 mm Diametro interno 76 mm